

sekční garážová a průmyslová vrata



přehled panelů



Nejmodernější technologie výroby sekčních vrat garantují certifikáty TÜV na všechny výrobky firmy KRUŽÍK s.r.o. i certifikát ISO 9001:2000 na systém řízení jakosti. Bezpečný provoz zaručuje přísná evropská norma EN 13241-1. Díky zkušenostem i získaným certifikátům dnes naše společnost nabízí a garantuje nejvyšší kvalitu, bezpečnost provozu, záruku výrobků i vysokou flexibilitu s vyškoleným týmem odborných pracovníků. Garážová i průmyslová vrata vyrábíme vždy přesně na míru a tím dosahujeme toho, že každý stavební otvor je precizně vyplněn. Jsme schopni vyrobit vrata na stavební otvor téměř jakéhokoli tvaru a rozměru.

autorizovaný prodejce:

woomet

WOOMET s.r.o.
Cukrovarnická 128/1
380 01 Dačice

www.woomet.cz

www.kruzik.cz



kvalitní vrata na míru

Centrála Kroměříž
Veleslavínova 2357
767 01 Kroměříž
[tel.] 00420 800 100 231
[tel.] 00420 573 336 233
[fax] 00420 573 343 582
[e-mail] kruzik@kruzik.cz

Pobočka Praha
Náměstí Bratří Jandusů 22
104 00 Praha 10 Uhřetíněves
[tel.] 00420 267 710 901
[fax] 00420 267 710 696
[e-mail] paha@kruzik.cz

Kruzik GmbH
Gastwies 12
83623 Dietramszell-DE
[tel.] 0049 8027 908 945
[tel.] 0049 1743 204 755
[fax] 0049 8027 908 946
[e-mail] kruzik@kruzik.com

Kruzik Ukraine Ltd
Kooperativna 46
89600 Mukatscheve
[tel.] 0038 0313 134 181
[fax] 0038 0313 134 181
[mobil] 0038 0505 235 969
[e-mail] kruzik@mk.uz.ua

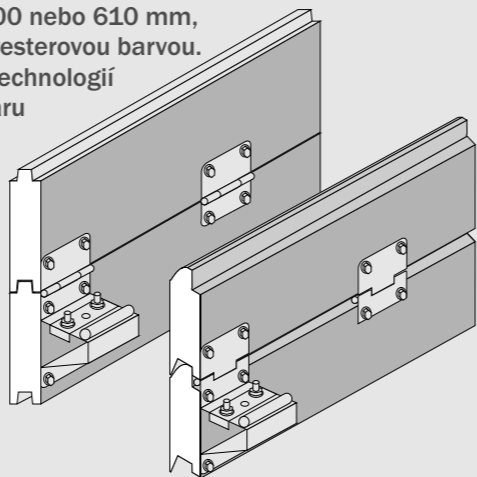


Sekce jsou vyrobeny z oboustranně žárově pozinkovaných ocelových plechů vysokých 500 nebo 610 mm, o síle 0,5 mm, s povrchovou úpravou tvořenou lakováním stálobarevnou práškovou polyesterovou barvou. Izolační výplň tvoří vždy kvalitní PUR pěna silná 40 mm. Sekce jsou vyráběny speciální technologií z materiálů neobsahujících a netvořících freony, plísně, bakterie ani insekticidy. Při požáru se neuvolňují žádné toxické zplodiny.

Provedení styku jednotlivých sekcí u všech garážových vrat zamezuje riziku sevření prstů při manipulaci s vraty, což ocení především rodiny s dětmi.

Možnost Vašeho takřka neomezeného výběru umožňuje široká paleta barev dle standardu RAL. Díky možnosti lakování veškerých vrat dle široké škály vzorníku RAL ve vlastní lakovně dokážeme splnit každé Vaše přání. Vrata, která jsou barevně skloubena s celkovým vzhledem domu nebo naopak pouze s některým jeho prvkem, působí velmi harmonicky a přitahují obdivné pohledy návštěvníků i kolemjdoucích.

Všechny sekce mají výborné tepelně-izolační vlastnosti. Koefficient prostupu tepla je 0,92 W/m²K.

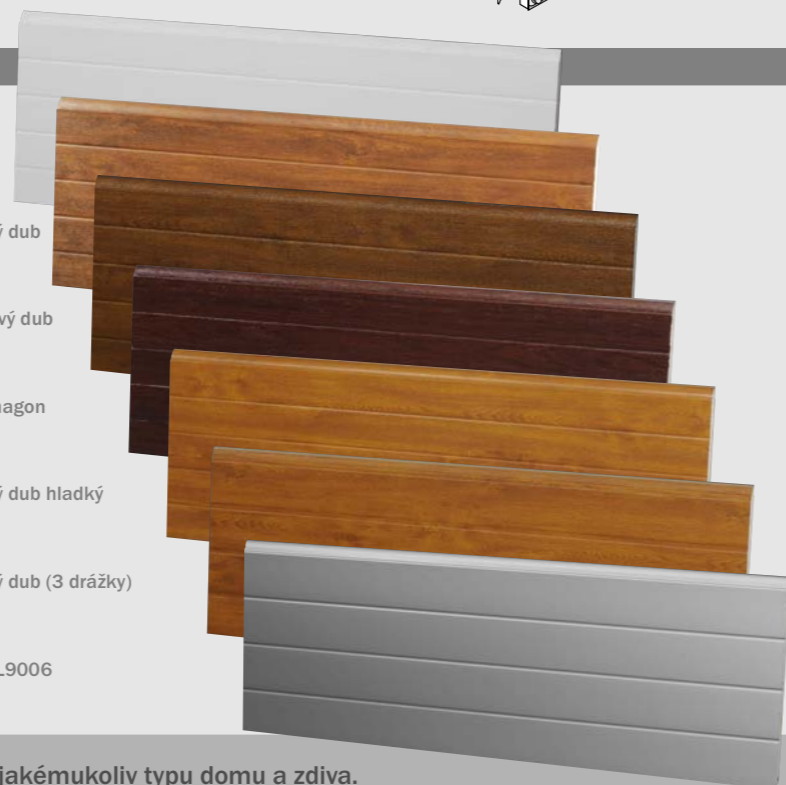


500(610)/Line	Panel drážkový 500(610) v RAL9010
500(610)/Line/zDub	Panel drážkový 500(610) imitace zlatý dub
500(610)/Line/tDub	Panel drážkový 500(610) imitace tmavý dub
500(610)/Line/mDub	Panel drážkový 500(610) imitace mahagon
500(610)/Line/gDub	Panel drážkový 500(610) imitace zelený dub



drážka

500(610)/L-SW	Panel lamelový 500(610) v RAL9010
500(610)/L-SW/zDub	Panel lamelový 500(610) imitace zlatý dub
500(610)/L-SW/tDub	Panel lamelový 500(610) imitace tmavý dub
500(610)/L-SW/mDub	Panel lamelový 500(610) imitace mahagon
500(610)/L-SW/zDub/h	Panel lamelový 500(610) imitace zlatý dub hladký
500(610)/L-SWHC/zDub	Panel lamelový 500(610) imitace zlatý dub (3 drážky)
80065-F(80066-F)	Panel lamelový 500(610) hladký v RAL9006



lamela

Garážová vrata se středovou drážkou se v poslední době stávají stále vyhledávanějším představitelem moderního designu garáží. Středová drážka vytváří opticky jasné a pravidelné linie. Samozřejmostí je možnost použití široké škály barev dle vzorníku RAL. Povrchová úprava je zvýrazněna designem struktury dřeva woodgrain, pouze při použití imitace zlatý dub, tmavý dub, zelený dub a mahagon je povrch hladký.

500(610)/Flat	Panel hladký 500(610) v RAL9016
500(610)/Flat/zDub	Panel hladký 500(610) imitace zlatý dub

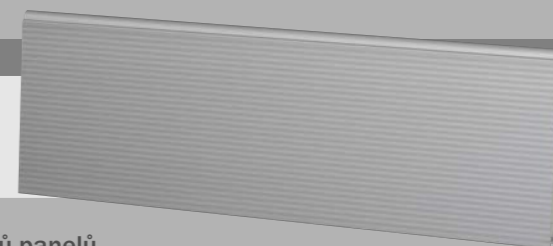


hladký

Toto luxusní provedení vrat si svým moderním a elegantním vzhledem získává v poslední době stále více příznivců. Garážová vrata vyrobená z panelů bez prolisů se báječně hodí k moderní architektuře. Díky širokému výběru barev dle palety RAL nebo imitace v barvě zlatého dubu můžete bez problému sladit vrata s barevnou koncepcí svého domu. Tato varianta je dodávána vždy v hladkém provedení, tzn. nemá strukturu dřeva woodgrain a je ideální pro použití prosklení a nerezových dekorů.

Díky jasným liniím a přesným rozestupům lamel se hodí k jakémukoliv typu domu a zdi. Lamelová vrata jsou standardně dodávána v bílé barvě, na přání je možno mít jakoukoliv barvu dle vzorníku RAL nebo imitaci dřeva v provedení zlatý dub, tmavý dub i mahagon. Povrchová úprava je u všech variant zvýrazněna strukturou dřeva woodgrain. Pouze imitaci v provedení zlatý dub a vrata lakovaná dle RAL je možno dodat i v hladkém provedení.

80085-F(80086-F)	Panel V-profil 500(610) v RAL 9006
------------------	------------------------------------



V-profil

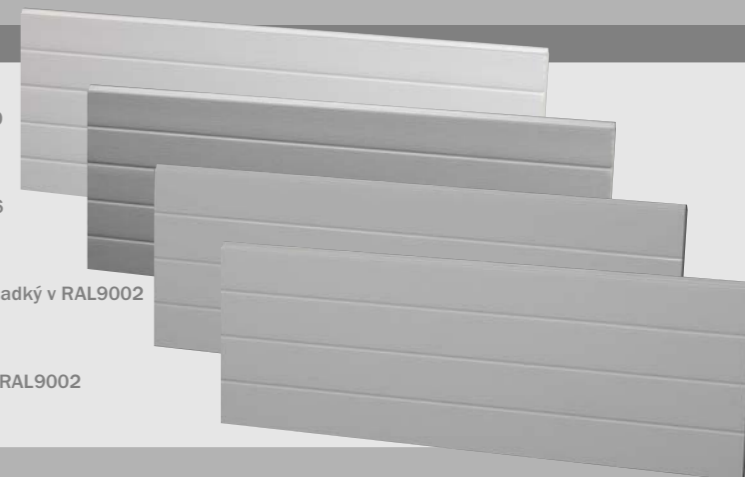
Stříbrný panel v provedení V-profil je jedním z nejexkluzivnějších typů panelů, které jsou v současnosti na trhu. Jelikož má ochranu proti sevření prstů, lze ho použít jak pro privátní, tak i pro průmyslové účely. Samozřejmostí je možnost široké škály barev dle RAL.

500(610)/K	Panel kazetový 500(610) v RAL9010
500(610)/K/zDub	Panel kazetový 500(610) imitace zlatý dub
500(610)/K/tDub	Panel kazetový 500(610) imitace tmavý dub
500(610)/K/mDub	Panel kazetový 500(610) imitace mahagon



Kazetová garážová vrata jsou již po mnoho let ve velké oblibě pro svůj charakteristický vzhled, kterým báječně doplňují architekturu Vašeho domu. Kazetová vrata jsou nejvhodnější pro použití dekorativního prosklení. Jsou dodávána vždy s použitím struktury dřeva woodgrain, standardně v bílé barvě. Samozřejmostí je možnost volby barev dle palety RAL i imitací dřeva v provedení zlatý dub, tmavý dub a mahagon.

500(610)/L-MW	Panel lamelový 500(610) v RAL9010
500(610)/L-MW/9006	Panel lamelový 500(610) v RAL9006
80005-F(80006-F)	Panel lamelový 500(610) HOESCH hladký v RAL9002
80005-F(80006-F)	Panel lamelový 500(610) HOESCH v RAL9002



průmysl

Průmyslová vrata Base+ jsou určena především pro průmyslové a skladovací objekty. Vrata se vyznačují výbornými tepelně-izolačními vlastnostmi. Jejich konstrukce vychází z požadavku na co nejvyšší pevnost, odolnost a snadnou a bezpečnou manipulaci. Provedení plných sekcí tohoto typu vrat nabízíme v oblíbeném designu lamely v bílé nebo stříbrné barvě. Na přání je samozřejmě možné vyrobit tato vrata v jakékoli barvě dle široké palety RAL.